

# Dr.CropStore /med strømforsyning DC2

## Styring af lager-temperatur

### INSTALLATION

VER. 2.00

#### 1.0 El-tilslutning

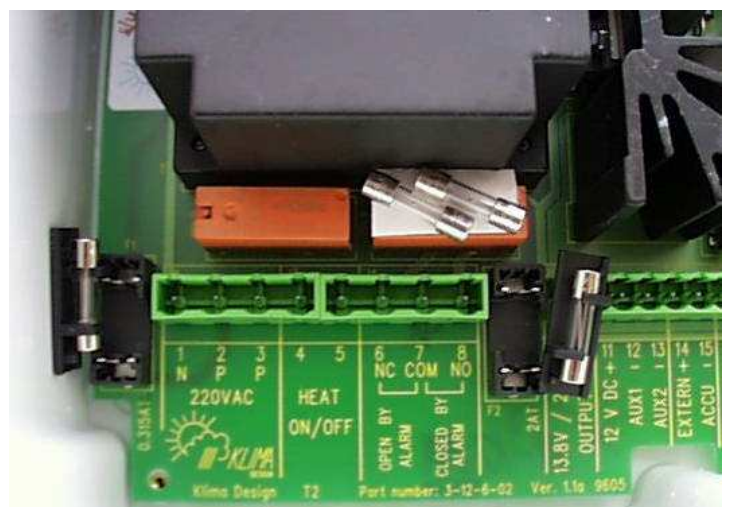
##### Kabler

Temperaturføler- og styrespændingssignaler fremføres separat i skærmet kabel og mindst 10 cm fra 230 V kabler. Skærm tilsluttes klemme 32 GND. Ledningslængder inde i kasse skal begrænses til absolut minimum, især de uskærmede.

Tilslutning af	Klemmerne er beskrevet i nummer-rækkefølge
220 V AC	0 (NUL) til klemme 1 og Fase til klemme 2
ON/OFF Ventilator	Klemme 4 og 5 ("HEAT") er potentialefri. Klemmerne er sluttet, når der skal ventileres. Rød lampe "Heat" er da tændt. For Dr.CropStore anvendes disse klemmer til <u>Ventilation</u> . Der skal monteres RC-led over kontaktorspolen.
Alarm	Klemmerne 6, 7 og 8 er potentialefri. 6 og 7 er åben ved alarm og 7 og 8 er sluttet. Grøn lampe "Alarm OK" lyser, når der <i>ikke</i> er alarm.
12 VDC servomotorer	Klemmerne 9 (plus) og 10 (minus) kan forsyne servomotorer med op til 2 Amp.
AUX1 (VARME)	Klemmerne 11 og 12 kan drive et lille relæ med 12 VDC spolespænding. Klemme 12 bliver trukket til stel (= klemme 10). Til styring af varmetilførsel.
AUX2 (TIMER)	Klemmerne 11 og 13 kan drive et lille relæ med 12 VDC spolespænding. Klemme 12 bliver trukket til stel (= klemme 10). Hvis dipsw. 6 er off, kan denne udgang bruges som uafhængig timer.
Akkumulator	Der tilsluttes 12 V akkumulator til klemme 14 (plus) og 15 (minus). Styringen vil da fortsætte med at regulere alt 12 V udstyr, servomotorer m.m. N.B. alarmerer ikke ved strømsvigt.
Rum-temperaturføler 1 TEMP 1	Plus til klemme 16 og minus til klemme 17. Hvid leder er +
Rum-temperaturføler 2 TEMP 2	Plus til klemme 18 og minus til klemme 19. Hvid leder er +
Udetemperaturføler	Plus til klemme 20 og minus til klemme 21. Hvid leder er +
Servomotor 0-10 V styresignal	Plus til klemme 24 og minus til klemme 25. Der kan styres flere enheder parallelt.

Servomotor til recirkulations- spjæld 0-10 V styresignal	Plus til klemme 29 og minus til klemme 30. Der kan styres flere enheder parallelt.
1. PC-opkobling 2. Netværk for alarmanlæg /talecomputer	Klemme 34 (A) og 35 (B) kan tilsluttes RS485 netværk for kommunikation med op til 32 enheder. Skærm tilsluttes klemme 32 (GND). Tilslutningen skal foregå parallelt - A til A og B til B. Det anbefales at oprette nettet, da det vil give nogle fremtidige fordele.

Sikringer	Der er 2 sikringshuse med låg. F1 skal indeholde en finsikring på 0.315 AT til selve styringen, og F2 skal indeholde en finsikring på 2 AT til 12 VDC forsyning.
-----------	------------------------------------------------------------------------------------------------------------------------------------------------------------------



### 3.0 Tilpasning af dipswitch-kontakter

En blok med 8 små vippekontakter - dipswitch - findes under den blanke skrue på frontpanelet. Skrues ud med en mønt.



**Fabriksindstilling er alle dipswitch i OFF**

Nr.	OFF (=OPEN)	ON (kontakten vippet ind foroven)
1	Fabriksindstilling.	-
2	Fabriksindstilling.	-
3	Fabriksindstilling.	-
4	Fabriksindstilling. Ingen tastelås.	Lås af piletaster efter 10 min. uden betjening.
5	Fabriksindstilling. Beeb ved alarm	Beeb ved alarm er slået fra.
6	Fabriksindstilling.	TEMP 2 anvendes til <u>RECIRKULATION</u> Output 0-10 VDC på udgang "U"
7	Fabriksindstilling.	-
8	Fabriksindstilling.	I opstarts-øjeblikket slettes hukommelsen, og der gen-indføres fabriksindstilling. Dette tager nogle sekunder, hvor displayet er slukket.

## 4.0 Placering af følere

Udeføleren placeres udenfor i nærheden af, hvor luften trækkes ind. Den må ikke blive påvirket af sol eller andre forhold, der kan give misvisning af temperaturen.

Indefølere placeres i nærheden af, hvor luften trækkes ud af lageret. Det skal sikres, at indefølere ikke kan påvirkes af udeluft.

## 4.1 Justering af følere

Eksempel: **9 + TEMP** betyder første knap indstillet på **9** og anden knap på **TEMP**

### VIGTIGT.

Temperaturfølerne er kalibreret fra fabrik, og forsynet med kalibreringsværdi, som indtastes:

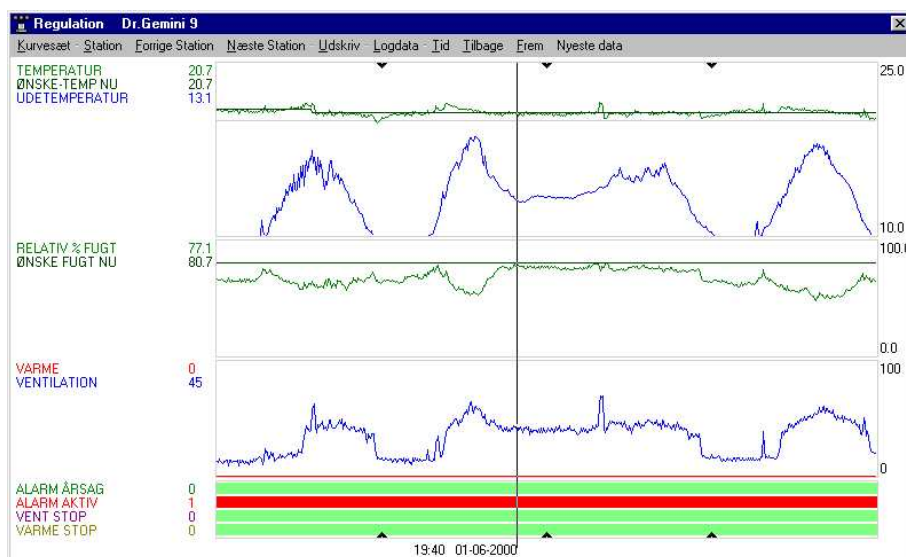


	Knapindstilling
Justering af temperaturføler TEMP 1	<b>9 + TEMP</b>
Justering af temperaturføler TEMP 2	<b>9 + TEMP 2</b>
Justering af udetemperaturføler	<b>9 + UDETEMP</b>

## 4.2 Varmetilførsel

Normalt anvendes varmetilførsel ikke, men kan aktiveres ved at trykke på **START STOP**

Varmereguleringen slås fra igen ved at indstille på **AKTUEL + VARME** og dernæst trykke på **START STOP** i 2 sek. Displayet viser da en streg.



## 5.1 Netværk med PC'er og tale-computer

- Knapindstilling 9 + ALARM , tryk dernæst én gang på START STOP, display viser "n 0". Indstil stationsnummer (evt. = lager-nummer. Nummeret skal huskes ved forespørgsler)

PC'eren eller tale-computer spørger på et stationsnummer og et register. Den, der har nummeret, svarer. Der må ikke være 2 med samme nummer.

- Kontrollér klokken, dato og årstal
- Via tale-computeren kan man - via telefon - forespørge på alle værdier samt ændre parametre /slå alarm fra og til m.m.

Eksempel: temperatur har register 1.

Lager 1 har stationsnummer 1.

- tast da **1 \* 1 #** , for at høre hvad temperatuern er !

- anvisninger fås sammen med tale-computer.



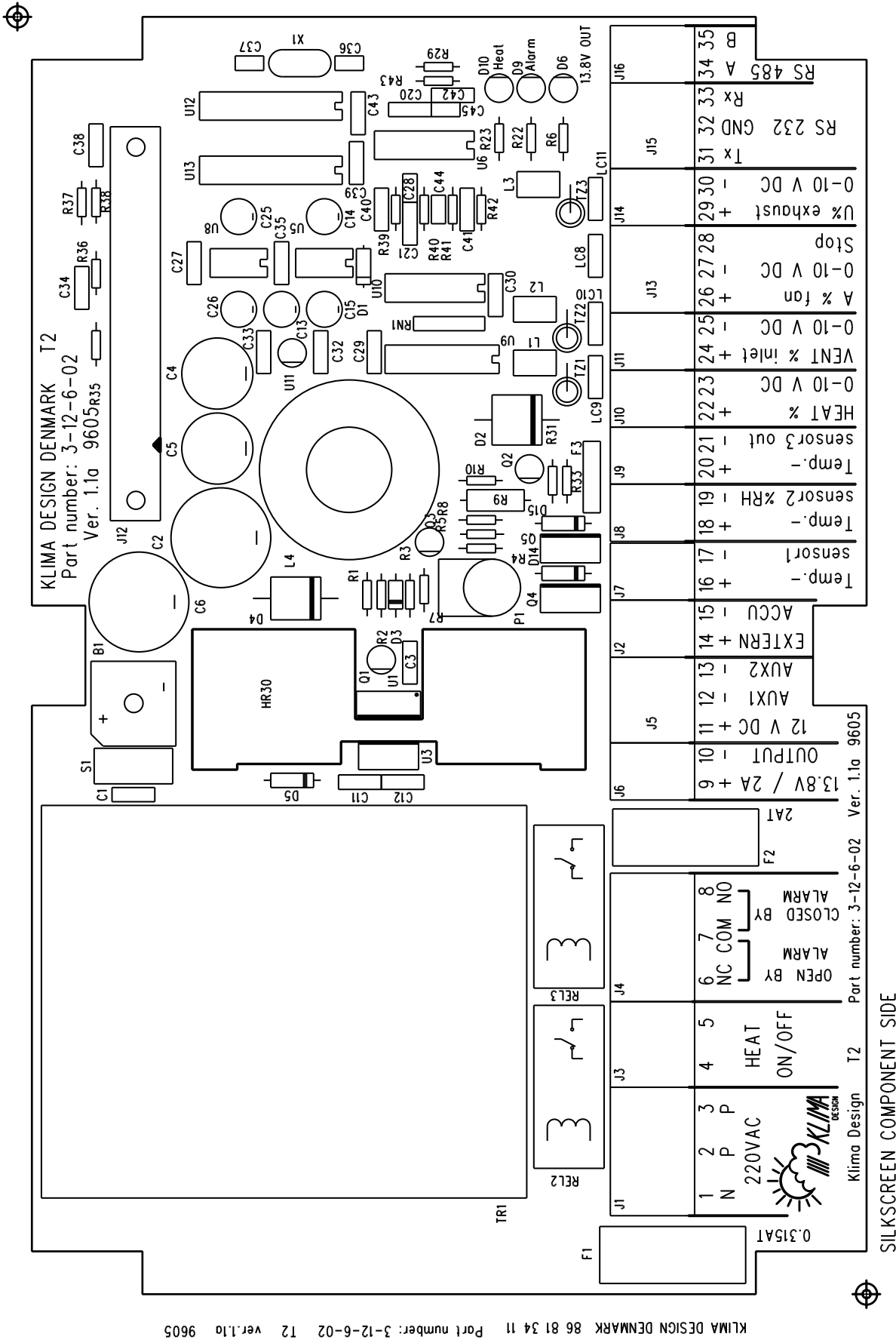
## 6.1 Beeb i styringen ved alarm

Styringen beeb'er hvert 10 sek ved alarm. Dette kan slås fra ved at sætte dipswitch 5 i ON

## 6.2 Forsyningsspænding, stationsnummer, version, dipswitch

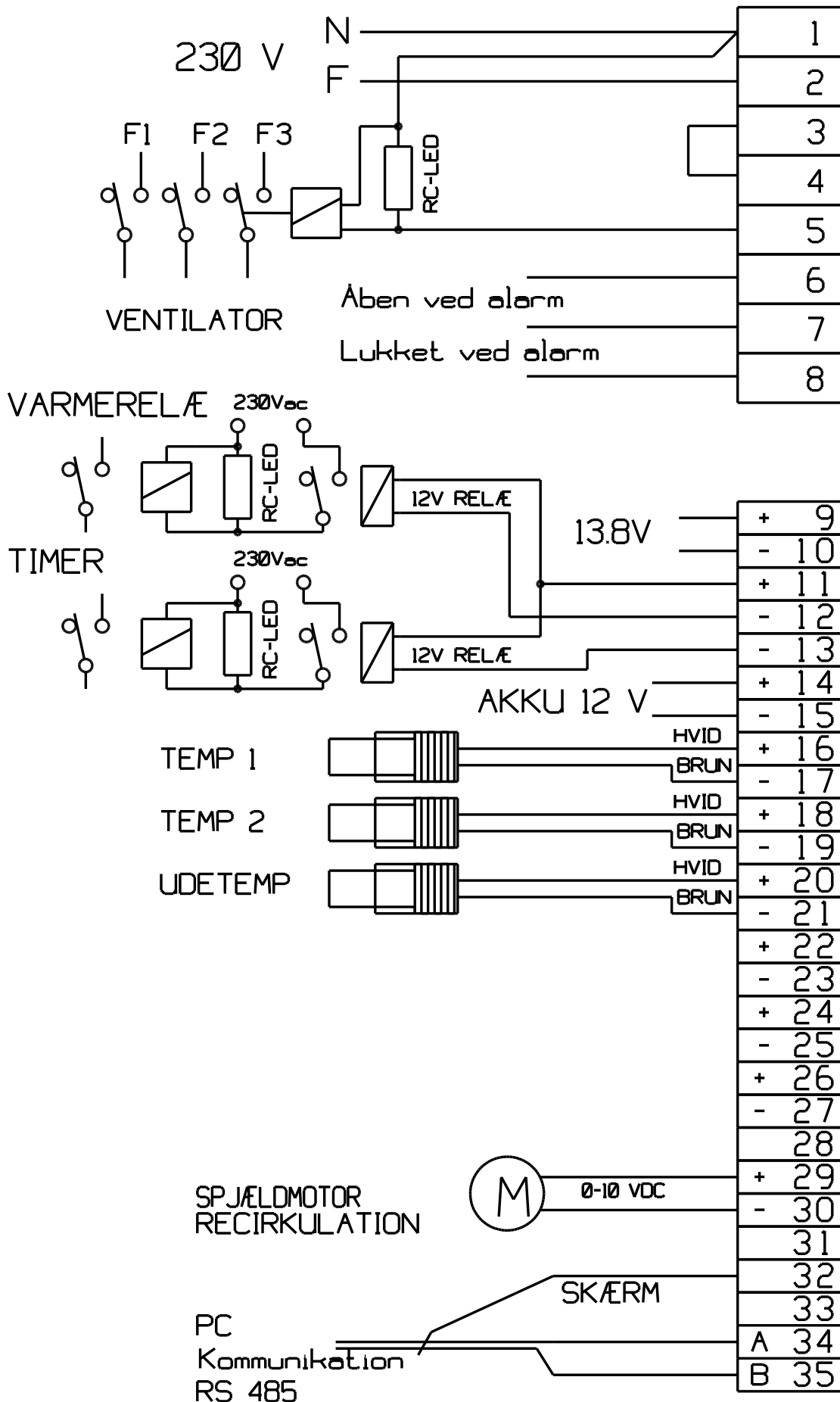
<b>9 + ALARM</b>	Forsyningsspænding (normalt 13.0 - 13.8 V)
og ét tryk på <b>START STOP</b>	Stationsnummer. "n 0"
og 2 tryk på <b>START STOP</b>	Software Versionsnummer
og 3 tryk på <b>START STOP</b>	Talkode der angiver dipswitch-indstilling: "d 16" = dipswitch 5 er ON 1        ON        = 1 2        ON        = 2 3        ON        = 4 4        ON        = 8 5        ON        = 16 6        ON        = 32 7        ON        = 64 8        ON        = 128 Er der flere dipswitche i ON, da sammenlægges værdierne

# TILSLUTNINGSPRINT



KLIMA DESIGN DENMARK 86 81 34 11 Part number: 3-12-6-02 T2 Ver.1.a 9605

# TILSLUTNINGS-EKSEMPEL



CROP-INS