

Dr.Mayday

ALARM-UNIT



INSTALLATION

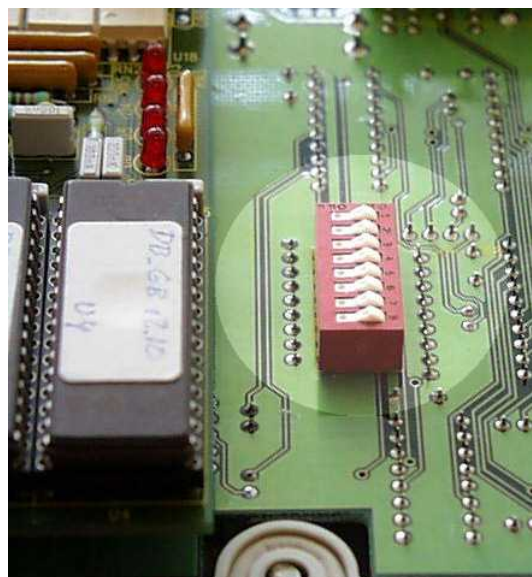
VER. 1.28

1.0 Dipswitch-indstilling

På printet findes en dipswitch- blok med 8 kontakter.
OFF = trykket ned mod "OPEN",
ON er modsat.

Fabriksindstilling:

Dipswitch nr.	Funktion vedrørende
1-3	Stationsnumre. 1, 2, 3 OFF=1 Dr.Mayday ALARM-UNIT
4	OFF: Detektering af kortsluttede indgange
5	ON: akkumulator-test på udgang D
6-7	Varighed af lokal-alarm, horn Begge OFF=1 min



1.1 Opsætning af stationsnumre ved understationer

Fabriksindstilling er dipswitch 1, 2, 3 i OFF, for anvendelse som hovedstation, eller alene. Hvis man kun monterer 1 ALARM-UNIT, er den klar til brug.

Det er muligt at sammenkoble op til 8 stk. ALARM-UNIT, hvorved man kan overvåge op til $8 \times 8 = 64$ indgange. Anlægget kodes efter nedenstående skema, hvorefter ind- og udgange automatisk får tildelt forskellige stationsnumre.

STATION	DIPSWITCH nr.			Stationsnummer		
	1	2	3	Sys	Indgange	Udgange
Hovedstation	OFF	OFF	OFF	601	401-408	501-504
Understation 1	ON	OFF	OFF	602	411-418	511-514
Understation 2	OFF	ON	OFF	603	421-428	521-524
Understation 3	ON	ON	OFF	604	431-438	531-534
Understation 4	OFF	OFF	ON	605	441-448	541-544
Understation 5	ON	OFF	ON	606	451-458	551-554
Understation 6	OFF	ON	ON	607	461-468	561-564
Understation 7	ON	ON	ON	608	471-478	571-574

1.2 Indgange monteres med modstand

Indgangene skal aktiveres så fejltilstand er afbrudt (=kabelbrud) og kortsluttet er OK.

Men for at detektere kortslutning på selve kablet, skal der monteres en modstand på 150Ω (85-235Ω) i serie helt ude ved alarmgiver-relæet. Har man flere alarmgiver-relæer, man ønsker at køre i serie, skal modstanden sidde yderst.

Hvis man ønsker at køre uden denne funktion, skal dipswitch 4 stilles i ON.

Detektering af kortsluttet kabel	DIPSWITCH nr.4
ja	OFF (fabrik)
nej Ingen modstand monteres	ON

Indgange, der ikke benyttes, bør monteres med modstand på klemmerne.

1.3 Akkumulator-test, styret af udgang D

Automatisk test af akkumulator kan styres af udgang D. **Dipswitch 5 i ON**

Er der en Dr.Sherlock tilsluttet, skal denne foretage testen. Dipswitch 5 i OFF.

Testen foregår ved at stoppe opladning af akkumulator og lade denne afgive strøm til anlæggets forbrug samt 2 ekstra belastningsmodstande. Kun 1 enhed skal være sat op til denne test.

Tidspunkt for test: Tryk på D-tast i 2 sek. Testen vil nu foregå på dette tidspunkt (internt kl.8.00) hver dag. Alternativt: via telefon og Talecomputer kan uret stilles: 601 * 29 * <KL> #, og testen vil foregå kl. 8.00 hver dag.

Eksternt ur: Endelig kan Dr.Bell talecomputer sættes op til at formidle klokkeslet fra en klimastyring.

1.4 Lokal-alarm, horn

Horn, elektronisk sirene, tilsluttets klemme 6-7.

Må ikke forveksles med den firkantede højttaler til Dr.Bell Talecomputer.

Bemærk ! Udgangen er ikke potentialefri, men har en spænding på 13.8V ved alarm. Der må højst trækkes 1 Amp.

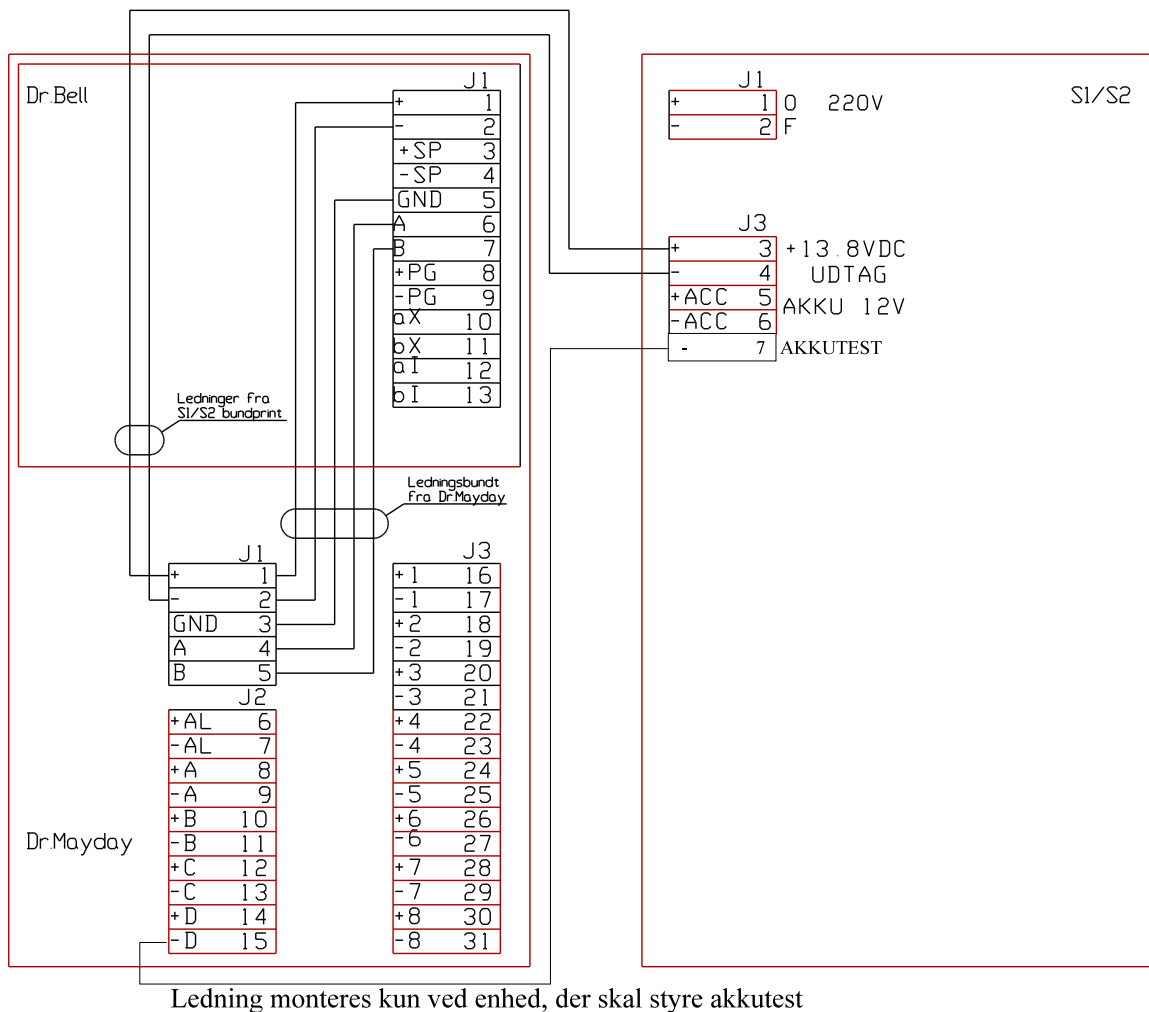
Horn-alarmens varighed indstilles ved hjælp af dipswitch 6 og 7.

HORN	DIPSWITCH nr.	
Aktiv i	6	7
1 min	OFF	OFF
2 min	ON	OFF
3 min	OFF	ON
10 min	ON	ON

1.5 Udgange

Udgangene har en spænding på 13.8 V, når de er aktive, d.v.s. når lampen i tasterne A-D er tændt. Reelt er der 13.8 V på + klemmerne og - (minus) klemmerne bliver sat til stel ved aktivering. Udgangene kan aktiveres ved tastetryk, via telefon eller via kommunikation med PC. Stationsnumre ses i skema afsnit 1.1

5. Diagram



Dr. Mayday / ind- og udgange

Styring af relæer: Spole skal være egnet til 12 VDC.

Udgang D anvendes normalt til akkumulator-test: kl.15 forbindes til kl.7 på strømforsyning S1 eller S3.

Husk !

Modstande 150Ω monteres serielt ude ved alarm-giver relæ-kontakt. Placeret på klemmerne fra fabrik.

