

Dr.Sherlock /oxygen

ILT - OVERVÅGNING / STYRING



BRUGERVEJLEDNING og INSTALLATIONSVEJLEDNING

VER. 1.04c

INDHOLDSFORTEGNELSE

INDHOLDSFORTEGNELSE.....	<u>3</u>
1.1 Taster og display.....	<u>4</u>
1.2 Indstilling, ændring af værdier, generelt.....	<u>4</u>
1.3 Lås for ændring af værdier.....	<u>4</u>
2.1 Aflæsning af ilt-niveauer.....	<u>4</u>
2.2 Aflæsning af minimum og maximumilt-niveauer.....	<u>5</u>
4.0 Historiske data, LOG-funktion.....	<u>5</u>
4.1 Gennemsyn af historiske data.....	<u>5</u>
5.0 Betjening af TALECOMPUTER.....	<u>6</u>
6.0 Alarmgrænser - alarmkode.....	<u>6</u>
6.1 Lav ilt-niveau indikation.....	<u>7</u>
6.2 Ilt-niveau-ændrings-alarm.....	<u>7</u>
6.4 Fasebrudsalarm.....	<u>7</u>
6.5 Start/stop af alarm-overvågning.....	<u>8</u>
6.6 Stop alarm - hornet lyder.....	<u>8</u>
6.7 Pause-funktion.....	<u>9</u>
7.1 Styring af ilt-niveau.....	<u>10</u>
7.2 Korrigering for lufttryk og salinitet.....	<u>10</u>
8.0 Klokken og dato.....	<u>10</u>
INSTALLATION.....	<u>11</u>
9.0 Diagram.....	<u>11</u>
9.1 DIPSWITCH på computerprint i låg.....	<u>12</u>
9.4 Test af horn.....	<u>12</u>
9.5 Justering af temperaturføler.....	<u>13</u>
9.6 Justering af ilt-sonder.....	<u>13</u>
9.7 Vedligeholdelse.....	<u>14</u>
9.8 Oversigt over installationsparametre.....	<u>14</u>
9.9 Renovering af iltsonde.....	<u>15</u>

1.1 Taster og display

Hver af de 10 indgange er tilegnet hver sin tast. Når tasten aktiveres, tænder en lille lampe på pågældende tast, således, at det fremgår, hvilken indgang, displayet viser.

Tasterne med tal fra **1-10** svarer til føler nr. 1-10.

I vejledningen er tasterne angivet med teksten i **fed** skrift.

En speciel funktion har tasten **SKIFT**. Efter at have trykket på **SKIFT** kan man da trykke på endnu en tast. Nu er begge taster's lampe tændt. Displayet viser nu én af de særlige parametre, der kun sjældent skal benyttes, hovedsagelig ved installation, se installationsvejledningen.

1.2 Indstilling, ændring af værdier, generelt

Ønsker man at indstille eller ændre en værdi - f. eks. en alarmgrænse -, gøres det ved at trykke på

PIL OP for at forhøje værdien
PIL NED for at sænke værdien

Piletasterne er repeterende, d.v.s. værdien ændres løbende, hvis man holder tasten nedtrykket. Fortsætter man med at holde tasten nedtrykket skiftes - med et beep - til hurtigløbefunktion, d.v.s. 10 gange så hurtigt.

Af sikkerhedshensyn er der indlagt både øvre og nedre grænser for de værdier, man kan ændre.

1.3 Lås for ændring af værdier

Der er mulighed for at låse piletasterne, d.v.s. værdier kan ikke ændres. Man kan således forhindre uønsket ændring af alarmgrænser m.m. Bemærk dog, at man stadig kan stoppe og aktivere selve alarm-overvågningen.

Lås op for piletasterne ved at trykke **SKIFT** og dernæst begge piletaster på engang.

Låsning foregår automatisk : trykker man **SKIFT** og dernæst **MIN MAX** kan man angive et antal minutter, hvorefter der automatisk låses. Stilles den på f.eks. 10, vil den låse 10 min. efter sidste gang, der er blevet rørt ved tastaturet. Man skal således kun tænke på at låse op, når dette er nødvendigt. Stilles værdien på 0, låses ikke.

2.1 Aflæsning af ilt-niveauer

Tryk på **TILBAGE**, så kun en tast med **tal** på, er aktiv. For at se ilt-niveauet ved føler **1**, tryk på tast **1**. Der kan skiftes valgfrit mellem alle **tal**tasterne for visning af aktuelle, målte ilt-niveauer.

2.2 Aflæsning af minimum og maximumilt-niveauer

1. Vælg føler som vist i sidste afsnit.
2. tryk på **MIN MAX**-tasten og displayet viser minimum målt værdi dette døgn.
3. tryk på **MIN MAX**-tasten og displayet viser maximum målt værdi dette døgn.

Trykkes på **KLOKKEN** efter pkt 2. eller 3. ses det tilhørende tidspunkt.

Bemærk, at **HISTORISK**-lampen blinker, da ovenstående værdier er "gamle" og ikke øjebliksværdier.

NB! Tryk på **TILBAGE** for at komme tilbage til udgangsstilling.

4.0 Historiske data, LOG-funktion

Med 10 min. opløsning gemmes ilt-niveau-værdierne for alle 10 indgange + temperatur.

Da man kun er interesseret i ændringer, gemmes der dog kun såfremt værdien ikke er den samme som 10 min. tidligere.

Ved alarm gemmes alle ilt-niveauer, uanset klokkeslet.

4.1 Gennemsyn af historiske data

1. Vælg indgang - tryk på **taltast**, tryk evt. først **TILBAGE**.
2. tryk på **PIL NED**

Nu blinker lampen **HISTORISK**, for at minde om, at det ikke er aktuelle målinger, der vises i displayet. Displayet viser da sidste målte ilt-niveau, der var forskellig fra den nuværende. Man kan blive ved at trykke for at se stadig ældre værdier. Ønsker man at se på hvilket tidspunkt, en bestemt værdi optrådte, benyttes tasterne **KLOKKEN** og **DATO**. Man kan fortsætte med at gå tilbage i tiden medens der vises klokkeslet. Vises dato går man med ét tryk tilbage til foregående døgnskift.

PIL OP benyttes til at gå frem i tiden igen.

Når **HISTORISK**-lampen blinker, kan man også trykke på **ALARM GRÆNSER** og se alarmkoden på det historiske tidspunkt. Man kan også fortsætte søgning på alarmkode, hvorved man "hopper" fra tidspunkt til tidspunkt, hvor koden har skiftet. Trykkes på **MIN MAX** findes også her laveste og højeste værdi inden for pågældende døgn.

NB! For at komme tilbage til normal funktion, trykkes på **TILBAGE**
Efter 1 min uden tasteaktivitet, skiftes automatik tilbage til normal funktion.

5.0 Betjening af TALECOMPUTER

Se særskildt vejledning for betjening af Talecomputerens funktioner.

Talecomputeren aktiveres gennem kommunikationsnetværk, når der trykkes på en tast på panelet. Det er talecomputeren, der sender besked om hornet skal lyde.

Tastetryk, der udsender kommandoer til Talecomputer:	Funktion
TILBAGE	Stopper talestrøm, f.eks. lang remse af alarmer, man <i>har</i> hørt.
START STOP	Fortæller status. Kvitterer eventuelle alarmer. Der siges antal alarmer og derefter hvilke.
ALARM GRÆNSER	Hvis START STOP er aktiveret: Opremsning af alarmer, der er tilstede, selvom de er kvitteret.

6.0 Alarmgrænser - alarmkode

Tryk på **ALARM GRÆNSER**. Displayet viser en **Indgang-ALARMKODE**. " 0 " er OK!
Alarmkoden angiver tilstand for indgangen.

Yderligere tryk viser de forskellige alarmgrænser.

Indgang-ALARMKODE = antal tryk herefter	Alarmgrænse	Lampe-indikation
1	Minimum ilt-niveau-grænse	MIN MAX lyser
2	Maximum ilt-niveau-grænse	MIN MAX blinker
3	Lav ilt-niveau indikation uden alarmering. Tillæg til minimum ilt-niveau-grænse.	UDETEMP lyser
4	Max. ændring i løbet af 10 min.	

Alarmgrænserne stilles på ønsket værdi med **PIL OP / PIL NED**

Man kan ændre aktiv indgang (**1-10**) medens en bestemt alarmgrænse indstilles: Eks.: indstil alle min. ilt-niveau-grænser efter hinanden.

6.1 Lav ilt-niveau indikation

3. tryk efter alarmkode. Alarmkode 3.

Dette er en blød alarm, der kun angives ved kode 3 og ikke alarmerer.

Der angives en værdi - f.eks 1.0 -, der virker som et tillæg til minimum ilt-niveau-grænse (kode 1) og alarmkode 3 vises i området fra 1.0 over minimum-grænsen ned til minimum-grænsen, hvorunder der så alarmeres og koden skifter til 1.

6.2 Ilt-niveau-ændrings-alarm

4. tryk efter alarmkode. Alarmkode 4.

Når noget går galt, viser det sig tit som en unormal ændring af ilt-niveauet.

Ilt-niveauerne - under normale driftsforhold - ligger måske langt fra grænserne. Så ved et pludselig ilt-niveau fald, vil der gå lang tid, før ilt-niveauet når alarm-grænsen.

Der er mulighed for at alarmere inden ilt-niveauet overskrider den min. eller max. tilladelige.

Dette gøres ved at indstille en max. tilladelig ændring indenfor 10 min. Indstilles ved 4. tryk efter Indgang-ALARMKODEN.

Funktionen er uvirksom ved en værdi på 0.0

6.3 Temperatur alarm

Temperatur-målingen ligger på tasten **UDETTEMP**

Tryk dernæst på **ALARM GRÆNSER** for at se alarmkoden. " 0 " er OK

ALARMKODE = antal tryk herefter	Alarmgrænse	Lampe-indikation
1	Minimum temperatur-grænse	MIN MAX lyser
2	Maximum temperatur-grænse	MIN MAX blinker

6.4 Fasebrudsalarm

SYSTEM-ALARMKODE 13.

Fasebrudsalarmen kan ikke afbrydes særskilt, men kun ved at trykke på **START STOP**, så der står "-1" i displayet..

6.5 Start/stop af alarm-overvågning

Alarmovervågning kan aktiveres eller afbrydes for hver enkelt indgang.

1. Tryk på **START STOP**
2. Man kan nu tænde og slukke lamperne i tasterne **1-10** samt **UDETEMP** ved at trykke på tasterne.
3. Lampen er tændt, når overvågning er aktiv for pågældende føler. Når lampen er slukket er overvågning stoppet for indgangen. Styringen af ilt-tilførsel fortsætter dog. Aktivér de ønskede følere og tryk på **TILBAGE**.

Stop al alarm-overvågning:

1. Tryk 1 gang mere på **START STOP**. Al overvågning og alarmering stopper - også fasebrud-overvågning. ALARM-Lampen slukker. Displayet viser **-1**

Man har nu mulighed for at betjene Dr.Sherlock på normal vis, blot er alarmering stoppet, indtil man trykker på **START STOP** igen. -1 i displayet skal ændres til 0. Alarmerne er nu *reset*.

6.6 Stop alarm - hornet lyder

TRYK	FUNKTION
START STOP	Hornet stopper. Aflæs kode
START STOP igen	* Display viser "-1". Al overvågning stopper. * Talecomputer udtaler alarmtilstande. * Indgange, der er i alarmtilstand, blinker.

Derefter 1 af følgende muligheder:

MULIGHEDER	DEREFTER
1 Ret årsag medens anlægget er stoppet	Tryk START STOP , display viser "0". Overvågning aktiv
2 Tryk blinkende indgang(e) stoppet og derefter START STOP igen, så resterende indgange overvåger videre	Når årsagerne er væk, start overvågning for de stoppede indgange igen.
3 Ret alarmgrænser, der er årsag til alarm: 1. Tryk på TILBAGE 2. Aktiver pågældende indgang 3. Tryk på ALARM GRÆNSER (viser kode) 4. Tryk antal gange koden viser og ret alarmgrænsen	Tryk START STOP , display viser "0". Overvågning aktiv

6.7 Pause-funktion

Pause-funktion virker kun sammen med Dr.Bell TALE-COMPUTER, da den bliver styret af denne.

Der kan aktiveres en service pause på 60 minutter, hvor der ikke alarmeres. I denne periode kan man udbedre alarm-årsagen. Når pausen er gået aktiveres normal overvågning igen automatisk.

Pausen aktiveres ved at trykke **START STOP PIL NED**. Trykkes én gang mere, afbrydes pausen og normal overvågning genindføres.

7.1 Styring af ilt-niveau

Dr. Sherlock kan tilsluttes RC-10 relæbox, der har 10 relæer, som man kan benytte til at styre ilt-tilførsel.

Det ønskede ilt-niveau/SET-punkt kan indstilles og ligeledes hysteresen, der bestemmer hvor stor forskellen på tænd og sluk niveau'et skal være. Hvis man indstiller forskellen til for lidt vil der blive tændt og slukket for tit og materiellet bliver slidt op hurtigere.

SKIFT ² [Indgang 1-10]	Ønsket ilt-niveau /SET-punkt
SKIFT ² [Indgang 1-10] ² *)	Hysteresen (hvor stor forskel på tænd og sluk niveau)
SKIFT ² [Indgang 1-10] ³	Arbejds-måde: 0 = ilt-tilførsel ved slukket relæ 1 = ilt-tilførsel ved tændt relæ

*) **SKIFT**² [Indgang 1-10]² = 2 tryk på **SKIFT** og 2 tryk på en af tasterne 1-10

7.2 Korrigering for lufttryk og salinitet

Det er muligt at korrigere for lufttryk og salinitet for større nøjagtighed.

Lufttrykket anvendes også ved den automatiske kalibrering. Lufttrykket kan evt. hentes på DMI's hjemmeside.

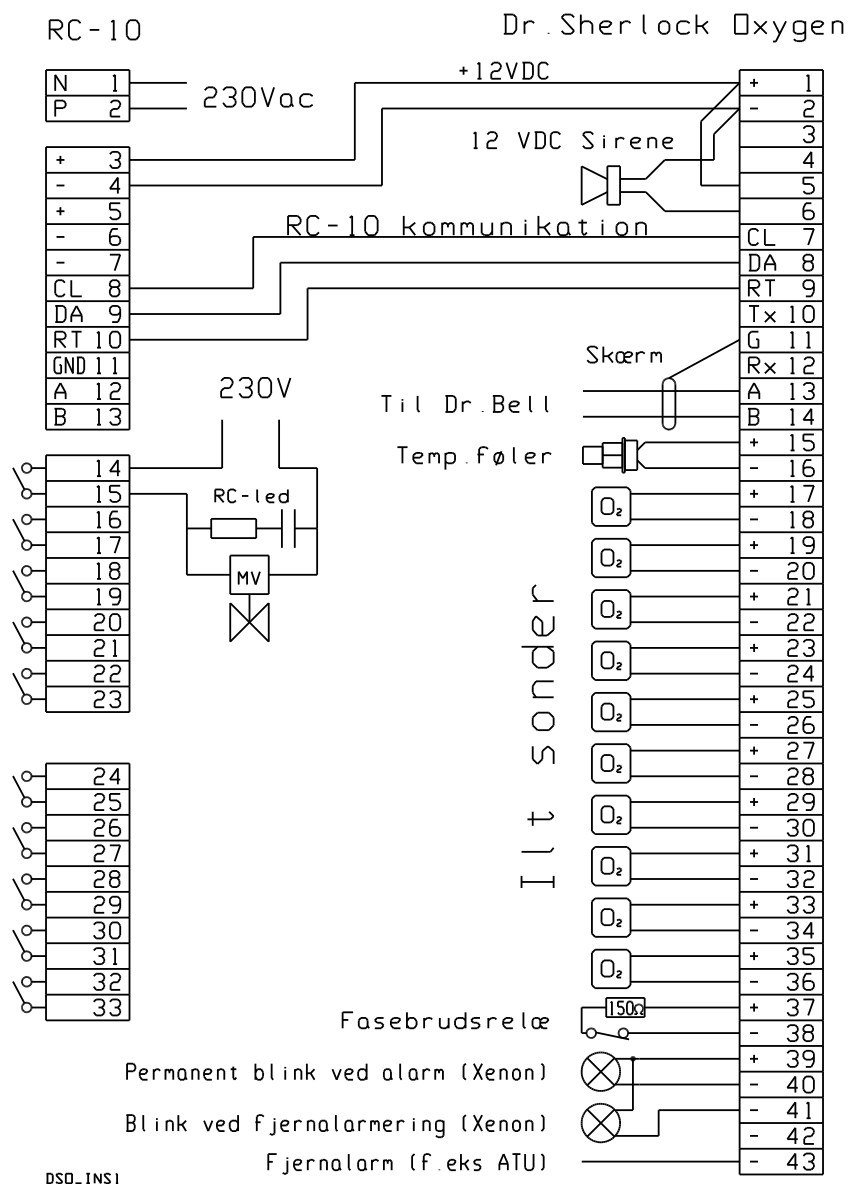
SKIFT ² UDETTEMP	Luftryk i hPa Måles med barometer eller hentes på DMI's hjemmeside
SKIFT ² UDETTEMP ²	Salinitet. Vandets saltholdighed i promille. Måles med salinitetsmåler eller hentes på DMI's hjemmeside

8.0 Klokken og dato

TAST	Viser
DATO ÅR	1. tryk DAG.MÅNED 2. tryk ÅR
KLOKKEN	TIMER.MINUTER
TILBAGE	Går tilbage til normal funktion (visning af ilt-niveauer, status for de enkelte indgange)

INSTALLATION

9.0 Diagram



1. Klemme 5 og 6 for sirene, må belastes med op til 1 Amp/12 V
2. Tilslutning til netværk med Dr.Bell talecomputer (alarmopkald): klemme 11(skærm), klemme 13 og 14 (A og B).
3. Iltsonder: Brun er +(plus) og blå er -(minus)
4. Klemmerne 39 og 40/41 må belastes med op til 0.5 Amp. NB ! klemmerne er ikke potentialefri ! Klemme 39 er konstant 12 V +, og klemme 40/41 lægges til STEL ved alarmtilstand. Permanent blink ved alarm: der er 12 V mellem klemme 39 og 40, så længe alarmlampen på frontpanelet **blinker**. *Bemærk: Klemme 42 virker omvendt.* Signal for fjernalarmering: der er 12 V (for blink) mellem klemme 39 og 41 efter fjernalarmeringstiden er udløbet (**SKIFT DATO²**) - og indtil der trykkes på **START STOP**. *Bemærk: Skal der gives signal til andet fjernalarmeringsudstyr, skal klemme 43 benyttes (12V = OK)*

9.1 DIPSWITCH på computerprint i låg

Nr.	OFF (=OPEN)	ON (kontakten vippet ind foroven)
1	Fabriksindstilling.	-
2	Fabriksindstilling.	-
3	Fabriksindstilling. RC-10	-
4	Fabriksindstilling. RS485 kommunikations-port aktiv	RS232 kommunikations-port aktiv (Kan ikke anvendes, hvis der er etableret netværk til alarmanlæg (Dr.Bell) eller PC)
5	Fabriksindstilling. Dr.Bell talecomputer	Overvågning af ATIM/telefonlinie
6	Fabriksindstilling. RC-10	-
7	Fabriksindstilling.	1. Automatisk beregning af kalibreringsværdi i mg/l ilt ud fra temperatur og lufttryk (hPa) 2. Ilt-niveau'et (mg/l) kompenseres for lufttryk og salinitet.
8	Fabriksindstilling.	I opstarts-øjeblikket slettes hukommelsen, og der gen-indføres fabriksindstilling. Dette tager nogle sekunder, hvor displayet er slukket. --- ON efter opstart vil indlæse ilt-sonde-værdier uden midling (til brug ved evt. fejlfinding).

9.4 Test af horn

Afprøvning af horn foretages ved at trykke **SKIFT** og dernæst **ALARM GRÆNSER**.

Alarmlampen blinker.

Trykkes på **ALARM GRÆNSER** 1 gang mere stoppes testen. Man kan også blot trykke på **TILBAGE**.

9.5 Justering af temperaturføler

For korrekt visning, skal justering foretages ved installation.

Temperatur-følerne er kalibreret fra fabrik, og forsynet med kalibreringsværdi, som indtastes:

Tryk **SKIFT UDETEMP** Offset værdi for temperaturføler

9.6 Justering af ilt-sonder

Justering af ilt-sonder skal foretages hver 2-4 uge eller når der måles for lidt. Sammenlign evt. med en hånd-iltmåler

SKIFT - [Indgang **1-10**] betyder tryk først på **SHIFT** og dernæst på **1**, eller **2**, **3** o.s.v. op til **10**.

[Indgang **1-10**]⁴ betyder 4. tryk på en af tasterne **1-10** .

JUSTERING AF	Vejledning
Ilt-sonde gain	<p>Iltsonden og temperaturføler tages op af vandet og hænges op, upåvirket af sollys. Efter minimum en ½ times aklimatisering:</p> <ol style="list-style-type: none"><li data-bbox="448 768 1452 880">1. Tryk SKIFT - [Indgang 1-10]³. Derefter trykkes på begge piletaster på én gang. Der lyder tre hurtige beep, og den aktuelle værdi for mg/l beregnes udfra temperatur-målingen.<li data-bbox="448 920 1452 1066">2. Tryk SKIFT - [Indgang 1-10]⁴. Derefter trykkes på begge piletaster på én gang. Der lyder tre hurtige beep, og målingen justeres til den værdi, der blev beregnet i trin 1. Sonden er dermed kalibreret. <p>Værdien i displayet skal ligge imellem 0.700-1.800, ellers skal sonden renoveres.</p>
Ilt-sonde indgang offset	Indgangen kortsluttes. Det kontrolleres at 1-10 står på 0.0 ± 0.1 . Hvis ikke, justerer man ved at indstille SHIFT 1-10 på samme værdi, dog med modsat fortegn. Justering af offset er normalt kun nødvendigt ved installation

9.7 Vedligeholdelse

Membranen på ilt-sonden skal rengøres hver uge - i åleanlæg og andre re-cikulationsanlæg- måske hver dag for biofilm med en blød klud eller papir. Brug ikke negle eller skarpe redskaber.

9.8 Oversigt over installationsparametre

Der startes med at trykke på **SKIFT**. Når man er færdig, afsluttes med at trykke på **TILBAGE**, så slukker lampen i **SKIFT**-tasten.

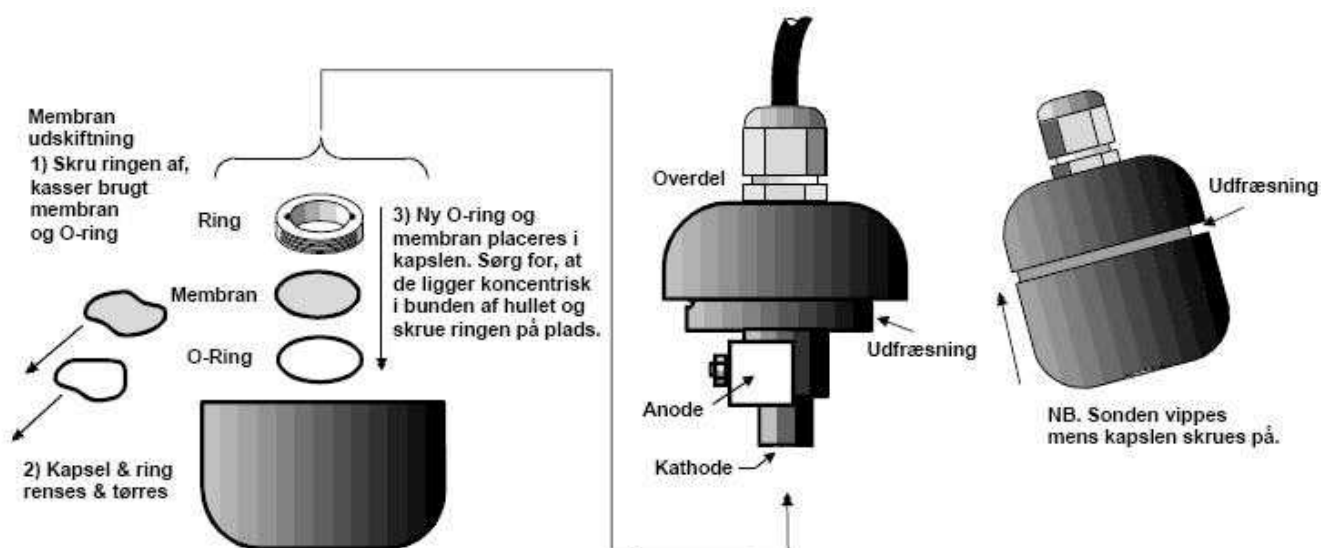
Tryk først SKIFT og dernæst:	
En af tasterne 1-10	1.tryk ilt-sonde offset-justering 2.tryk station-nummer til brug ved kommunikation (101-110) 3.tryk værdi, som skal opnås ved dobbelt pil-tryk vedr. automatisk beregning af gain. 4.tryk gain justering
UDETEMP	1.tryk temperaturføler-justering 2.tryk stations-nummer til brug ved kommunikation. 100 bevirker at indgangene nummereres 1-10 200 bevirker at indgangene nummereres 101-110
MIN/MAX	Låsetid i min.
DATO	1.tryk Godkendelsestid i sek. Dette er et filter for uønskede, kortvarige alarmtilstande. Normalt 5 sek. 2.tryk Tidsforsinkelse for fjernalarmering i minutter. Gælder kun AUX-udgang for andet alarm-udstyr. Tale-computeren har sin egen forsinkelse (*62), se denne. 3.tryk Hornalarmens varighed i minutter. Normalt 2 minutter.
ALARM GRÆNSER	1. Test af hornudgang 2. Test af ATIM-overførsel: med piletaster stilles på 2, så overføres 1,2,4,8,16,32,64,128 til vagtcentral

9.9 Renovering af iltsonde

Membraner, O-ringe, elektrolyt-væske og grydesvamp er vedlagt iltsonden til brug for senere renovering.

Renovering:

1. Skru kapslen fra hinanden og hæld elektrolyt-væsken bort (saltvand, ikke giftigt)
2. Rens alle tilgængelig dele. Katoden kan renses med grydesvampen.
3. Placer en ny O-ring og dernæst en ny membran i bunden af kapslen, skru ringen i og fyld op med elektrolyt-væske.
4. Skru kapslen på topdelen, først kun en $\frac{1}{2}$ omgang. Lokaliser udfræsningen. Iltsonden skrues sammen mens man hælder den 15° med udfræsningen øverst. Overskydende elektrolyt vil komme ud ved udfræsningen.
5. Check, at membranen er flad og korrekt monteret. Ryst iltsonden for at checke, at den er helt fyldt med elektrolyt.(ingen plaske-lyde)



VED ALARM

1. Tryk på START STOP

Sirene stopper. Aflæs system-almarkoden i displayet. Tryk igen for at stoppe overvågning.

SYSTEM-ALARMKODE	BETYDNING
-1	Overvågning stoppet for alle indgange incl. fasebrud
0	OK, overvågning er aktiv for alle indgange, der er aktive (lamper tændt)
1	For lav temperatur
2	For høj temperatur
5	Kortslutning på temperaturføler-indgang
6	Kabelbrud på temperaturføler-indgang
7	Pause-tilstand. Der alarmeres ikke
8	Fejl vedrørende extern enhed
11	Akkumulator-alarm : Der måles spænding under 11.5 V
12	Strømforsyningsfejl: Der måles spænding under 12.5 V (strømsvigt)
13	Fasebrudsalarm
14	Alarm vedrørende indgang/føler - bemærk blinkende taster, der angiver hvor, der er alarmtilstand. Se derefter Indgang-ALARMKODEN
214	Fejl ved ATIM-kort/telefon-udstyr eller -linie

2. Indgang-almarkode - tilstand for de enkelte indgange

Tryk på TILBAGE og dernæst ALARM GRÆNSER. Aflæs indgang-almarkoden for de taster, der blinkede.

Indgang-ALARMKODE	BETYDNING
-1	Overvågning stoppet for denne indgang
0	OK, overvågning aktiv for denne indgang, ingen alarm
1	Minimum ilt-niveau-grænse overskredet - for lavt ilt-niveau
2	Maximum ilt-niveau-grænse overskredet - for højt ilt-niveau
3	Lav ilt-niveau-advarsel: < (minimum ilt-niveau-grænse + tillæg) Dette er en advarsel og <i>ikke en alarmtilstand</i> og ALARM-lampen blinker ikke. Kun pågældende tast blinker.
4	Max. ændring på 10 min. overskredet
5	Kortslutning på ilt-sonde-indgang
6	Kabelbrud på ilt-sonde-indgang
15	Alarmtilstand for ON/OFF indgang

3. Genstart.

Efter at have fjernet alarmårsagen, startes overvågningen igen med tryk på START STOP.
Hvis alt er OK, vises der "0" i displayet og alarmlampen lyser konstant.