

Mr. William

VENTILATOR - STYRING



INSTALLATION

1. Temperaturføler

Ledningerne skal vendes korrekt i henhold til plus og minus !

Justering Til venstre for følertilslutningen er et potmeter: **Temp Just.**

Der er 20 omgange på potmetret.

Føler-indgangen kan justeres for at korrigere for et for lavt eller højt niveau, afhængig af ventilationsanlæggets ydelse.

Fra fabrik er den justeret således, at når rumtemperatur= indstillet værdi på knappen, er ventilatorspændingen 120 V, og styrespændingen på klemme 7 og 8 er 3V.

Regulering Mr. William regulerer efter proportionalbånd, derfor vil rumtemperaturen være lidt over indstillet temperatur, når ventilatoren kører max., og lidt under når ventilatoren kører min.

Fejlsøgning Regulatoren kører med max. ventilator-omdrejninger ved kortsluttede eller fejlvendte følerledere. Ved manglende føler eller kabelbrud kører regulatoren med min. ventilator-omdrejninger eller stoppet, hvis denne funktion er aktiv.

2. Slave-regulator

Der er mulighed for at tilslutte en slaveregulator for at få ekstra Amp til rådighed for ventilator regulering. Klemme 7, 8 og 9 i hovedregulatoren tilsluttes 7 og 8 i slave-regulatoren. Klemme 9 er stop-funktionen, som også bestemmes af hovedregulatoren. Ønskes stop af ventilator på slaveregulatoren, føres en ledning fra klemme 9 til klemme 9 i slave-regulatoren.

3. Sikringer

Der er ingen sikringer i kassen, men forsikringen må højst være på 10 Amp. Ved Mr. William 5 og 8 Amp udgave skal man sikre sig, at forbruget under alle normale driftsforhold ikke overstiger 5 henholdsvis 8 Amp. Ved overbelastning vil triac'en blive defekt.

4. Servomotorer

Indsugning Servomotorer, der regulerer indsugningsventiler eller lignende tilsluttes styrespænding 0-10 VDC på klemme 7 og 8. (SERVO 1)

Udsugning Servomotorer, der regulerer udsugningsspjæld eller lignende tilsluttes styrespænding 0-10 VDC på klemme 12 og 13. (SERVO 2)

Forskydning SERVO 2 udgangen er normalt justeret, så den er oppe på 10 V, allerede når klemme 7 og 8 (SERVO 1) er på 6 V. Der er mulighed for at justere dette forhold på potmetret med teksten:

Servo 2

0,5 - 2 x

Servo 1

der er placeret til højre, fornedet. Justerings-spændvidde er 0.5 til 2 gange styrespændingen på klemme 7 og 8. NB! dette gælder når klemme 10 og 11 er kortsluttet - når udetemperaturbegrænsningen **ikke** er i kraft.

5. Udetemperatur-begrænsning

Termostat kan tilsluttes klemme 10 og 11. Termostaten placeres udendørs. Termostaten skal kortslutte klemme 10 og 11 ved temperaturer **over** den indstillede værdi - altså i varmt vejr. Ved udetemperaturer **under** den indstillede værdi, brydes forbindelsen mellem klemme 10 og 11, hvorved styrespændingen begrænses af et potmeter.

Udetemperatur-potmeter: Til højre for klemme 13 findes potmetret: **Udetemp.
begrænsning**

Potmetret begrænser **kun** styrespændingen til **Servo 1**, klemme 7 og 8. Er potmetret stillet højre om, er der ingen begrænsning = fabriksindstilling. Sådan skal potmetret stå, hvis der ikke er udetemperatur-termostat tilsluttet.

- Justering**
1. Hastighedsregulatoren sættes til at køre MAX. Spjældene åbner max.
 2. Udetemperatur-termostaten evt. kortslutning fjernes - ledning tages af klemme 10 eller 11.
 3. Justér på potmetret indtil passende max. ventil-åbning i koldt vejr.
 4. Tilslut atter termostaten og kontrollér korrekt funktion.

6. Minimum og maximum justering af ventilatoromdrejninger.

De 2 midterste potmetre i rækken til højre har teksten **MIN. MAX.**
Ventilator Ventilator

MIN. justeres ved temperaturvælgerknappen på 40°C, normalt til 80 V

MAX. justeres med knappen stående på 0°C. Justér, så spændingen lige netop er på vej ned, normalt til 210 V.

7. STOP af ventilator

Ønskes stop af ventilator skal omskifteren i øverste højre hjørne stilles mod højre.

Der er mulighed for at lade ventilatoren stoppe f. eks. 2°C under min. ventilation. Justering foretages på potmetret med teksten: **Ventilator**

STOP -6 +2 C

lige under omskifteren STOP. Der kan justeres så ventilator stopper 6°C **under** min. ventilation til 2°C **over** min. ventilation. Justeret fra fabrik til 2°C under min. ventilation.

8. Xp-bånd

Ovenover MIN MAX -potmetrene er et potmeter for Xp-bånd-justering. Xp-båndet kan justeres fra 2 til 10°C, men skal normalt være 4°C.

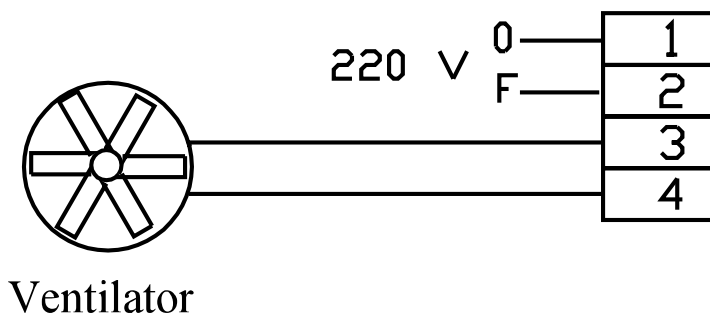
Mr. William

VENTILATOR - STYRING

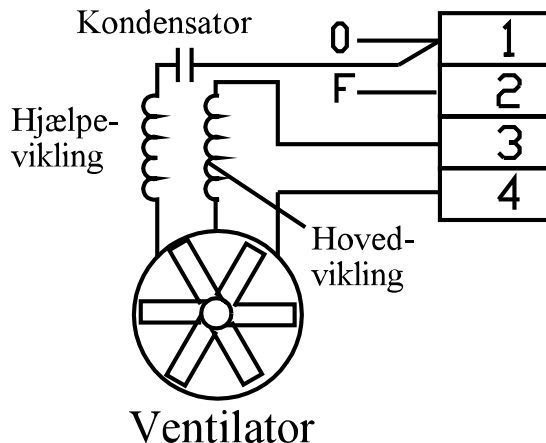
TILSLUTNINGS-EKSEMPLER

Nogle motorer kører bedre i 3-leder tilslutning, spørg ventilatorfabrikanten.

2-LEDER TILSLUTNING



3-LEDER TILSLUTNING



Lavspændingsklemmer

NB ! Ledningerne skal vendes korrekt i henhold til plus og minus !

Tilslutning til SLAVEREGULATOR

