

Mr. William Jr.

VENTILATOR - STYRING

(Junior)

INSTALLATION



1. Temperaturføler

Ledningerne skal vendes korrekt i henhold til plus og minus !

- Justering** Til venstre for følertilslutningen er et potmeter: **Temp Just.**
- Der er 20 omgange på potmetret.
Føler-indgangen kan justeres for at korrigere for et for lavt eller højt niveau, afhængig af ventilationsanlæggets ydelse.
Fra fabrik er den justeret således, at når rumtemperatur = indstillet værdi på knappen, er ventilatorspændingen 120 V.
- Regulering** Mr. William regulerer efter proportionalbånd, derfor vil rumtemperaturen være lidt over indstillet temperatur, når ventilatoren kører max., og lidt under når ventilatoren kører min.
- Fejlsøgning** Regulatoren kører med max. ventilator-omdrejninger ved kortsluttede eller fejlvendte følerledere. Ved manglende føler kører regulatoren med min. ventilator-omdrejninger.

2. Sikringer

Der er ingen sikringer i kassen, men forsikringen må højst være på 10 Amp. Ved Mr. William 5 og 8 Amp udgave skal man sikre sig, at forbruget under alle normale driftsforhold ikke overstiger 5 henholdsvis 8 Amp. Ved overbelastning vil triac'en blive defekt.

3. Minimum og maximum justering af ventilatoromdrejninger.

De 2 nederste potmetre i rækken til højre har teksten **MIN. Ventilator** **MAX. Ventilator**

MIN. justeres ved temperaturvælgerknappen på 40°C, normalt til 80 V

MAX. justeres med knappen stående på 0°C. Justér, så spændingen lige netop er på vej ned, normalt til 210 V.

4. Xp-bånd

Ovenover MIN MAX -potmetrene er et potmeter for Xp-bånd-justering. Xp-båndet kan justeres fra 2 til 10°C, men skal normalt være 4°C.

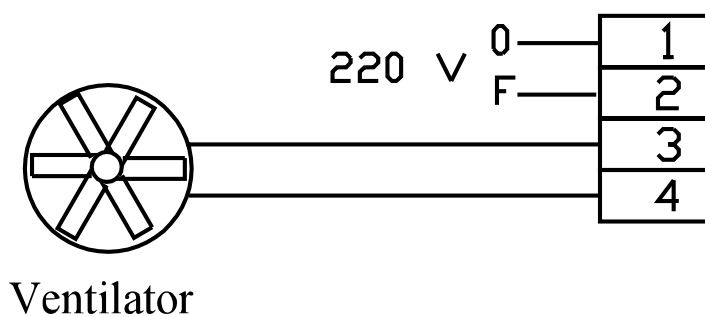
Mr. William Jr.

VENTILATOR - STYRING

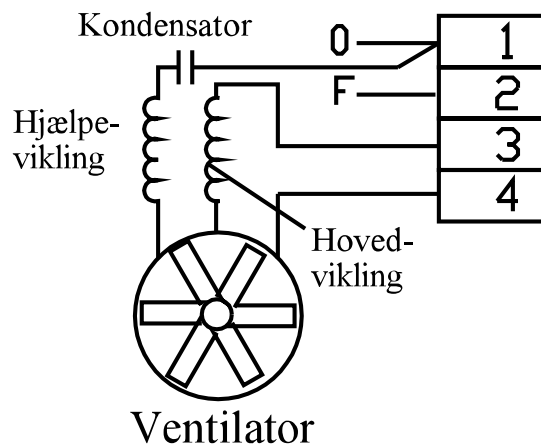
TILSLUTNINGS-EKSEMPLER

Nogle motorer kører bedre i 3-leder tilslutning, spørg ventilatorfabrikanten.

2-LEDER TILSLUTNING



3-LEDER TILSLUTNING



Lavspændingsklemmer

NB ! Ledningerne skal vendes korrekt i henhold til plus og minus !

Temperatur-føler

