

CM59C13

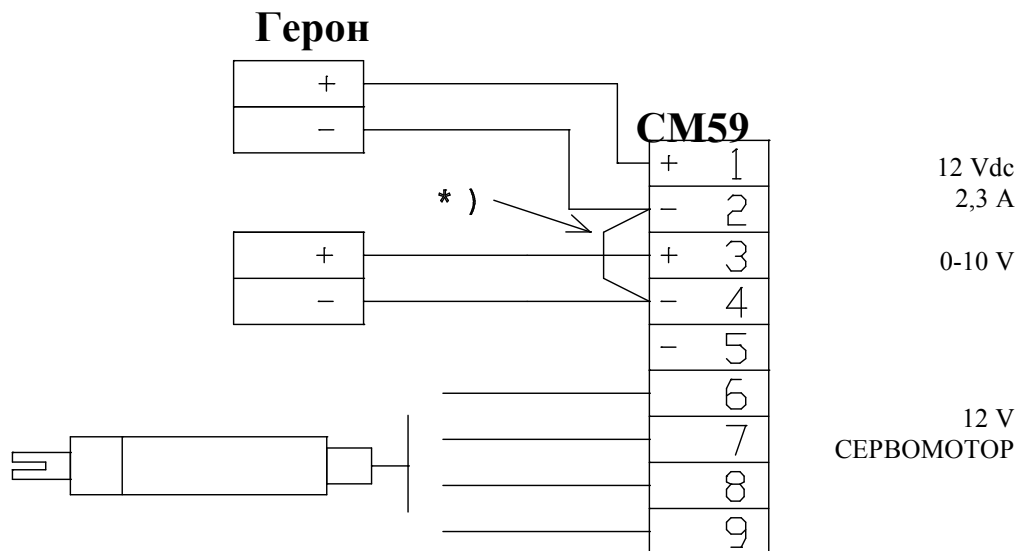
СЕРВОМОТОР с управляющим напряжением 0-10V

МОНТАЖ

1. Подсоединение электричества / кабеля

Управляющее напряжение/ подача подводятся отдельно экранированным кабелем и мин. 10 см от кабеля 230V. Экран подсоединяется к клемме 5 (GND).

Длина проводов в ящике должна быть ограничена до минимума, особенно неэкранированных.



2. Красная лампа состояния

Описание	Красная лампа состояния
ОК	ВКЛ.
Дефектны мотор или принт	0,4 сек. ВКЛ. / 0,1 сек. ВЫКЛ
Отсутствует управляющее напряжение	0,1 сек. ВКЛ. / 0,4 сек. ВЫКЛ
Питание ниже 11V. Должно быть выше 12V для того, чтобы мотор мог работать.	ВЫКЛ.

*) жучок монтируется между клеммой 2 и 4, если подача 12V не идет из того же аппарата что и управляющий сигнал.

3. Положение перекидного выключателя

Dipsw.	ВЫКЛ.	ВКЛ.
1	Аварийное открытие в зависимости от полдожения = 20% + 1½ * Положение 5 мин. назад.	Аварийное открытие до 100%
2-6	Должно быть ВЫКЛ.	
7	Управляющее напряжение = 1,5V: Стержень шпинделя внутри	Управляющее напряжение = 1,5V: стержень шпинделя снаружи
8	Аварийное открытие активно, заслонка открывается согласно перекл.1, при уменьшении управл. напряжения ниже 0,3V. Сервомотор работает опять нормально при управляющем напряжении выше 0,8V.	Не действует авар.открытие .

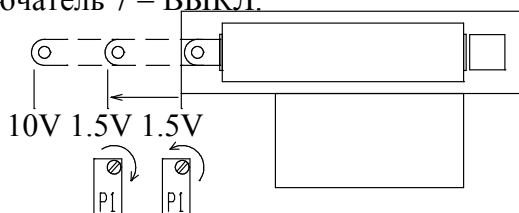
4. Регулировка перемещения

Рекомендуется использовать полное перемещение. Если перемещение ограничивается, иницирование происходит только в открытом состоянии.

Сервомоторы настроены с фабрики на максимальное перемещение (P1 повернут против часовой стрелки).

- Переключатель 1 устанавливается на ВКЛ., 2-6 устанавливается на ВЫКЛ..
- Переключатель 7: ВЫКЛ. для закрыто = шпиндель внутри и ВКЛ. для закрыто = шпиндель снаружи.
- Присоединить 12V на клемму 1-2 и оставить клеммы 3-4 свободными.
- После этого можно изменять между нахождением стержня шпинделя внутри и снаружи переключателем 8.
- Регулировка происходит, когда стержень шпинделя находится внутри.
- Повернуть потенциометр P1 по часовой стрелке для того чтобы отрегулировать позицию.

Переключатель 7 = ВЫКЛ.



Переключатель 7 = ВКЛ.

